

**19" СТОЙКА СЕРВЕРНАЯ NTSS  
УНИВЕРСАЛЬНАЯ  
ДВУХРАМНАЯ**



## 1. Общие сведения

- 1.1. Стойка телекоммуникационная двухрамная предназначена для размещения оборудования систем передачи данных, электротехнического и иного оборудования, крепление которого соответствует требованиям ГОСТ 28601.2–90 (МЭК 297).
- 1.2. Стойка является экономичным вариантом для установки сетевого и лабораторного оборудования и предназначена для использования внутри помещений, как в офисных, так и в промышленных условиях.

## 2. Расшифровка кода (артикула) стойки

**NTSS-2PORННУ/600-1000-CR**, где:

<b>NTSS</b>	обозначение торговой марки производителя шкафов
<b>2POR</b>	обозначение типа изделия «Стойка телекоммуникационная двухрамная 19”
<b>НН</b>	высота стойки в юнитах (U)
<b>U</b>	обозначение единицы измерения высоты стойки
<b>600-1000</b>	обозначает возможность регулировки глубины стойки 480/680/880 мм
<b>CR</b>	цвет стойки принимает значения.
<b>«-BL»</b>	- для черного RAL9005. и без обозначения (пропускается) для серого цвета RAL7035

## 3. Технические характеристики

Размеры стоек телекоммуникационных соответствуют стандарту 19". Стойки имеют точки для подключения проводников защитного заземления. Фиксация к полу может производиться четырьмя анкерными болтами (анкеры в комплект не входят).

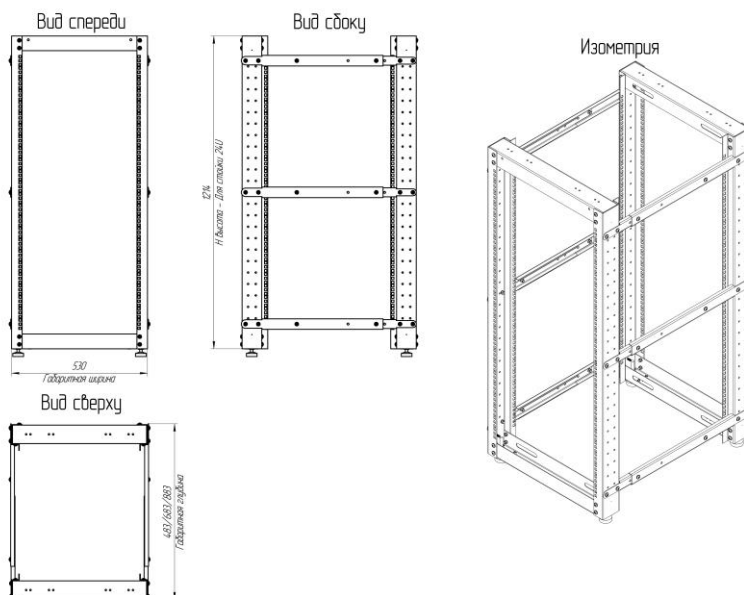
Стойка может эксплуатироваться при температурах от плюс 5°С до плюс 40 °С и относительной влажности окружающего воздуха до 80% при плюс 25 °С.

Стойка поставляется в разобранном виде. Стойка изготавливается из 2 мм стали.

Цвет стойки - серый, RAL 7035.

Стойка имеет раздвижной конструктив с регулируемым шагом глубины 480/680/880 мм.

Т.е. аналогичную шкафа рабочую глубину от 600, 800, 1000 мм в эквиваленте напольных шкафов.



**4. Варианты исполнения**

Артикул	Высота, U	Габаритная ширина, мм	Габаритная высота, мм (без учета опор)	Масса, кг	Объем упаковки, м3
NTSS-2POR24U/600-1000	24	550	1214	25	0,03
NTSS-2POR33U/600-1000	33	550	1570	30,4	0,035
NTSS-2POR37U/600-1000	37	550	1792	32,3	0,038
NTSS-2POR42U/600-1000	42	550	2014	34	0,042
NTSS-2POR45U/600-1000	45	550	2148	35	0,045

**5. Комплект поставки**

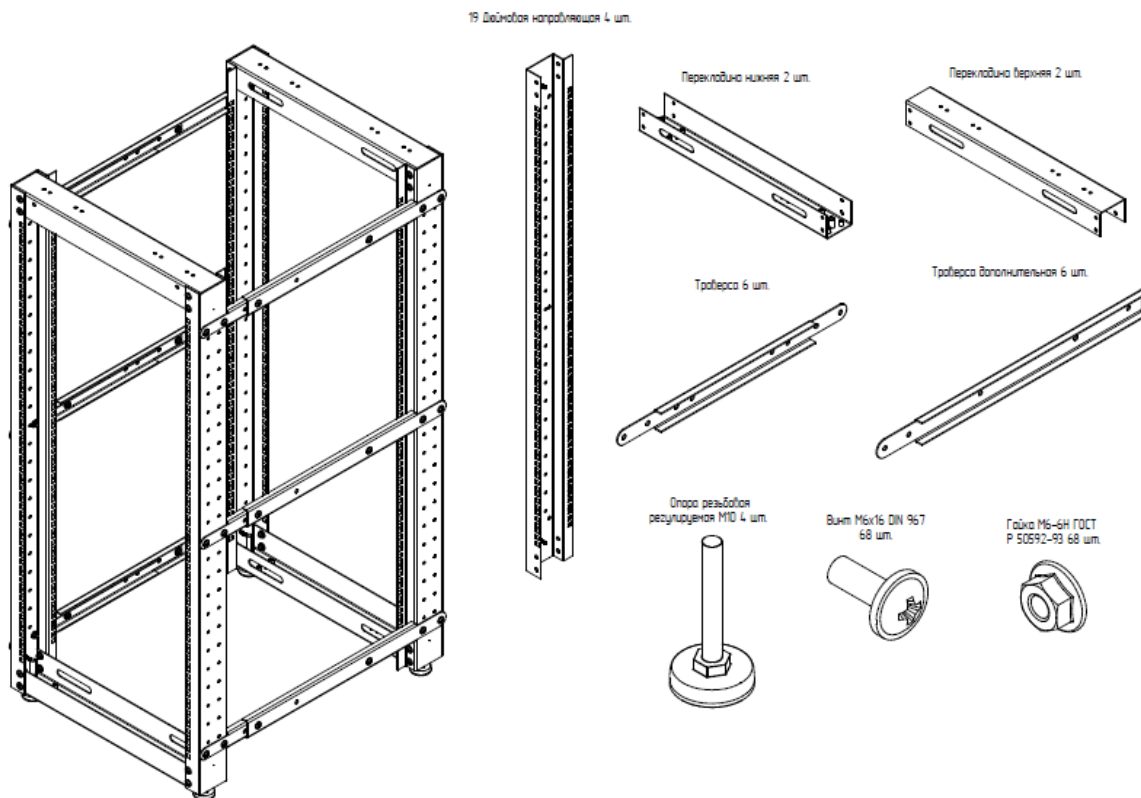
№	Наименование	Кол-во	Ед.изм.
1.	Направляющая 19"	4	шт.
2.	Перекладина нижняя	2	шт.
3.	Перекладина верхняя	2	шт.
4.	Траверса	6	шт.
5.	Траверса дополнительные	6	шт.
6.	Опора резьбовая регулируемая M10	4	шт.
7.	Винт M6x16 DIN 967	68	шт.
8.	Гайка M6-6H ГОСТ P 50592-93	68	шт.

**6. Порядок сборки**

- 6.1. Вскрыть коробки. Аккуратно освободить детали изделия от упаковки, проверить комплектность.
- 6.2. Вкрутить резьбовые опоры в подготовленные места нижних перекладин. Если необходима фиксация стоек к полу при помощи анкеров, подготовить отверстия необходимого диаметра в нижних перекладинах, под имеющийся крепёж. В этом случае использование регулируемых резьбовых опор не требуется. (Анкера в комплект поставки не входят).
- 6.3. Соединить 19 дюймовые направляющие 2 шт. перекладина верхняя 1 шт. перекладина нижняя 1 шт. между собой при помощи винтов и гаек из комплектации. Повторить эту операцию со второй рамой.
- 6.4. Определится с глубиной собираемой стойки (480/680/880). Если монтируемая стойка фактической глубиной 480 мм. То использование траверс дополнительных не требуется. При монтаже стойки глубиной 680 и 880 мм необходимо соединить траверсу и траверсу дополнительную между собой, в соответствии с желаемой глубиной стойки.
- 6.5. Выставить рамы (Пункт 6.3.) друг напротив друга, соединить их с траверсами (Пункт 6.4) используя винты и гайки из комплектации. Провести окончательную фиксацию резьбовых соединений. Если стойки собираются с использованием регулируемых опор, произвести регулировку стойки по высоте. Если стойки фиксируются анкерами к полу, произвести необходимый монтаж стойки к полу.

- 6.6. По необходимости смонтировать контур заземления. Точки заземления смонтированы в 19 дюймовых направляющих.
- 6.7. Произвести визуальный контроль собранного изделия.

**Несмотря на то, что мы комплектуем стойки регулируемыми опорами, мы всё же настоятельно рекомендуем крепить стойки к полу анкерами.**



## 7. Транспортировка и хранение

- 7.1. Стойки должны храниться в упакованном виде в сухом помещении.
- 7.2. Транспортировка стоек должна проводиться в упаковке предприятия-изготовителя железнодорожным и автомобильным транспортом (в крытых вагонах, закрытых автомашинах, контейнерах).
- 7.3. Стойки в упакованном виде должны храниться в закрытых помещениях при температуре воздуха от +5°C до +40°C и относительной влажности окружающего воздуха до 80% при 25°C.

## 8. Меры предосторожности

- 8.1. При установке оборудования в собранную стойку предпринимайте меры по предотвращению опрокидывания стойки на персонал.
- 8.2. Допускается перемещать изделие только без установленного в него оборудования. Сначала установите изделие на место постоянного размещения и только затем приступайте к установке оборудования внутрь стойки.

- 8.3. После установки изделия на место постоянного размещения, изделие должно быть подключено к системе защитного заземления во избежание поражения персонала электрическим током.

## 9. Гарантийные обязательства

- 9.1. Производитель гарантирует соответствие изделия требованиям технической документации при соблюдении условий эксплуатации, транспортирования и хранения.
- 9.2. Гарантийный срок эксплуатации – 12 месяцев со дня отгрузки потребителю.
- 9.3. Претензии к качеству товара могут быть предъявлены в течение гарантийного срока.
- 9.4. Решение о замене или ремонте изделия принимает Производитель либо его официальный дистрибьютор на территории продажи изделия.
- 9.5. При гарантийной замене неисправного изделия последнее переходит в собственность Производителя.
- 9.6. В период гарантийного срока, все затраты, связанные передачей неисправного изделия в адрес Производителя, покупателю не компенсируются и не возмещаются.
- 9.7. В случае необоснованности претензий затраты, понесенные Производителем на осуществление экспертизы изделия, оплачиваются покупателем.
- 9.8. Изделия принимаются в гарантийный ремонт (а также для замены на исправные) полностью укомплектованными, без механических повреждений и следов воздействия агрессивных веществ или высоких температур.
- 9.9. Производитель оставляет за собой право вносить в конструкцию изделия изменения, не ухудшающие его потребительские свойства и характеристики.

## 10. Разработано

ООО «ПРОИЗВОДСТВЕННАЯ ГРУППА»,  
156019, Костромская область, г. Кострома, ул. 2-я Волжская, 3А.  
+7 (4942) 49-47-97